

Brise-soleil orientables de Griesser.
Lamisol® III



Lamisol® III

Lamisol® III est disponible en deux modèles: Lamisol® III 90 et Lamisol® III 70 pour des espaces plus restreints. Lamisol® III Reflect permet différentes positions des lames: en bas, le store protège contre l'éblouissement désagréable quand on travaille à l'ordinateur, tandis que la partie centrale du store diffuse l'agréable lumière du jour, la partie supérieure amenant la lumière jusqu'à l'intérieur pour une sensation agréable dans la pièce. La lumière du jour est ainsi utilisée de manière optimale dans toutes les situations.



Lamisol® III est disponible en version automatisée comme module MINERGIE®



Système de guidage type L



Construction de stores autoporteuse



Système intégré au linteau



Système intégré avec Lambrequin



Rubans d'inclinaison avec Kevlar



Deux largeurs de lames

Points forts du produit Lamisol® III



Lamisol® III Reflect (option)



Position de travail (option)

Atouts du produit en détail

Deux largeurs de lames

Lamisol® III 90 correspond au standard actuel de montage. Lamisol® III 70 est plus spécialement prévu pour les situations de montage étroites et pour les rénovations.



Position de travail (option)

L'obscurcissement lors de la descente du store est souvent gênant – surtout au poste de travail. Le positionnement de travail à 48 degrés des lames annule cette phase d'obscurité lors de la descente du store.



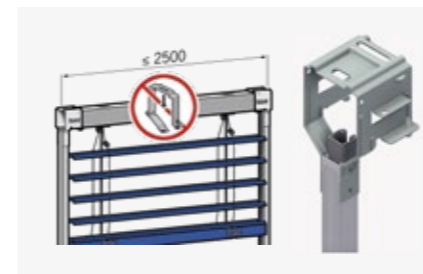
Lamisol® III Reflect (option)

Le système Lamisol® III Reflect permet trois (Lamisol® III 90) ou deux (Lamisol® III 70) positions des lames sur le même store. En bas, le store protège contre l'éblouissement désagréable quand on travaille à l'ordinateur. La partie centrale du store diffuse une agréable lumière du jour. La partie supérieure amène la lumière jusqu'à l'intérieur pour une sensation agréable dans la pièce.



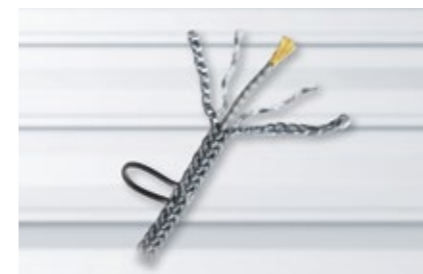
Construction de stores autoporteuse avec la coulisse élancée type L

La construction autoporteuse de store protège l'isolation dans le linteau, tout en réduisant les coûts d'entretien. Jusqu'à une largeur de 2500 mm, le système se dispense d'une fixation de la traverse supérieure, de sorte que l'isolation reste intacte et les bruits sonores ne sont pas propagés. La coulisse fixe fine de type L avec bordure flexible convainc à titre de système de guidage abordable affichant un aspect décent et grande fiabilité.



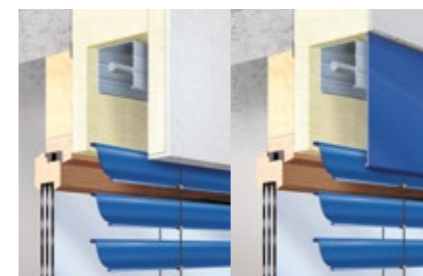
Rubans d'inclinaison

Des fibres jaunes en Kevlar ont une grande résistance mécanique et la fermeture des lames reste optimale des années durant.

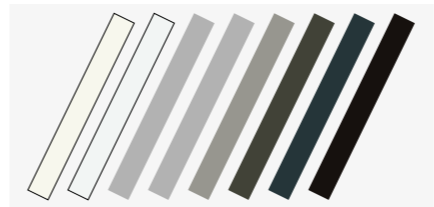
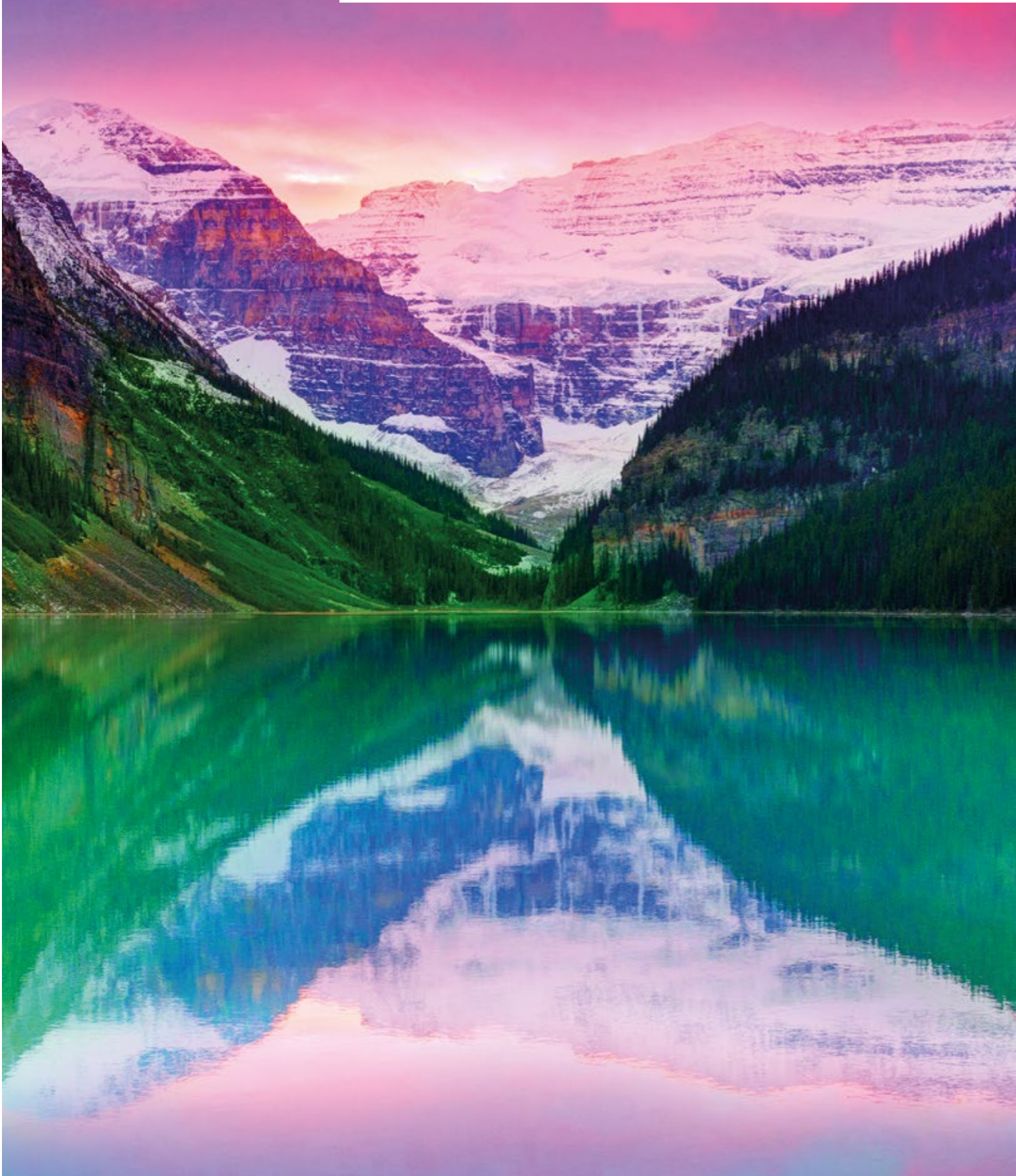


Système de pose

Lamisol® III est proposé en différents modèles pour deux types de pose. D'une part sous linteau, d'autre part avec cache.



Notre monde de couleur



Structure de surface
Brillant satiné



Structure de surface
Brillant satiné



Nos Couleurs

Griesser Bestseller Colors

RAL 9010	RAL 9016	RAL 9006	VSR 140 - Metallic
RAL 9007/VSR 907	RAL 7022	RAL 7016	RAL 8019

Premium Colors

GriRal Colors

Notre collection de couleurs GriRal comporte 50 coloris RAL différents. Du jaune sable au blanc signalisation, nous vous proposons une grande variété de coloris dans chaque segment. Nous sommes convaincus d'avoir aussi trouvé dans cette gamme de couleurs le bon ton pour vos besoins.

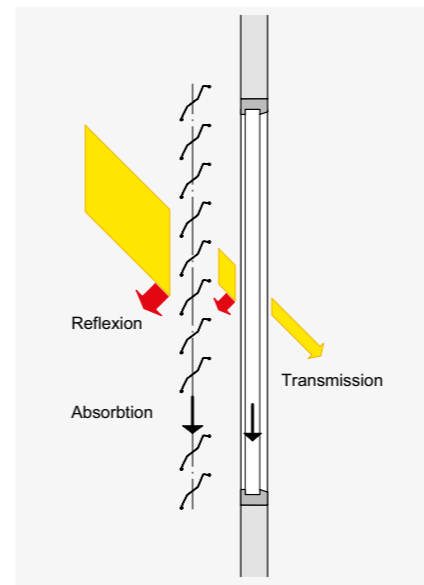
GriColors

Dans l'assortiment GriColors, vous trouvez les quatre collections Verre & Pierre, Soleil & Feu, Eau & Mousse ainsi que Terre & Bois, soit 100 teintes proposées – du blanc frais au rouge chaleureux, du bleu naturel au brun terre.

BiColor

Les brise-soleil orientables sont agrémentés de nouveaux accents colorés: lorsque dehors tout est bariolé, un intérieur tenu dans des tons clairs neutres optimise la fonction des brise-soleils. Composez au gré de vos envies votre propre combinaison de couleurs à partir de nos deux collections de couleurs GriColors et GriRal (excepté les couleurs standards). La vue intérieure affiche la couleur extérieure en bordure. Nos conseils pour la couleur à l'intérieur: blanc (VSR 901), gris clair (VSR 904) ou gris moyen (VSR 130).

Notre Confort



BiLine émetteur portable



Centro Home pour utilisation avec smartphone et tablette



Commande KNX / gBUS par iPad

Commandes

Lamisol® III peut fonctionner par différents systèmes de commande, depuis le simple émetteur portable jusqu'à la commande centrale ou système de gestion du bâtiment, en fonction du temps, de la position du soleil et de la météo.

Confort thermique

Les conditions ambiantes changent au fil de la journée et des périodes de l'année. Une commande de stores Griesser vous permet de régler la protection solaire selon vos besoins, en fonction des conditions extérieures changeantes. Pour cela, le réglage est si facile que vous aurez malgré tout le temps de vous occuper des choses importantes de votre vie.

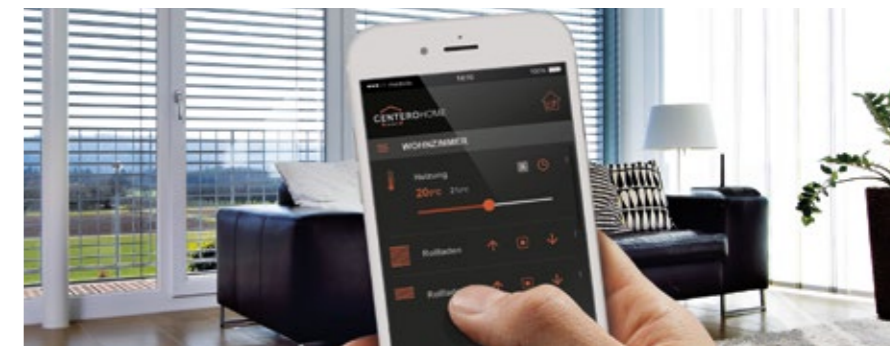
Un concept optimal de lumière du jour rend superflue une climatisation coûteuse en été. Vous économisez sur les coûts en énergie et vous vous épargnez peut-être même l'un ou l'autre coup de froid estival désagréable. En hiver, un système de protection solaire peut à son tour protéger contre le froid et laisser pénétrer les rares rayons du soleil dans les pièces permettant ainsi d'économiser aussi bien sur les coûts en énergie que sur les mouchoirs.

Confort visuel

Bien se sentir signifie justement décider soi-même à quel point l'on se dévoile quand on est chez soi. Lamisol® III vous met à l'abri des regards indiscrets de l'extérieur.

BiLine - Radiocommande

Le système de commande Griesser BiLine offre un design intemporel et une sécurité de fonctionnement élevée grâce à la technologie de routing. Les systèmes radio ont l'avantage d'être montés rapidement à la fois dans les constructions nouvelles et en cas d'équipement en automatisation sur des bâtiments déjà existants.



Domotique pour maison et bâtiment KNX / gBUS

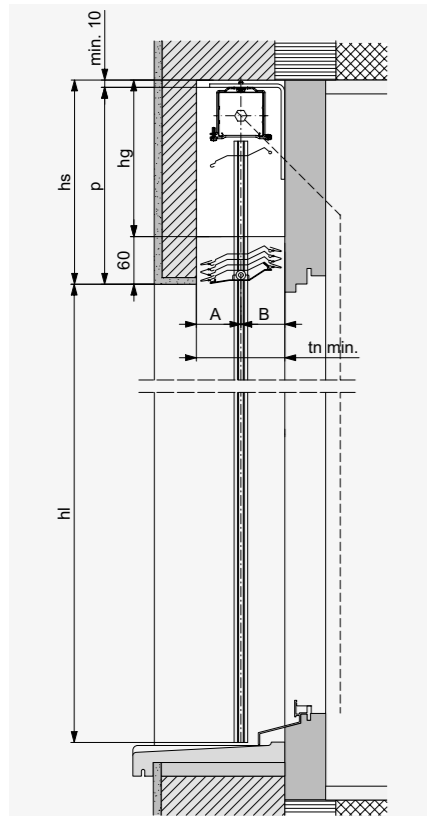
Les commandes de protection solaire KNX et gBUS de Griesser constituent des commandes centrales intégrales comportant de nombreuses fonctions pour des bâtiments de toutes tailles. Avec les fonctions éprouvées telles que la poursuite du soleil et la limite d'horizon, elle satisfait aussi les exigences les plus élevées imposées à une commande de protection solaire.





Technique en détail

Coupe verticale: Exemple de linteau



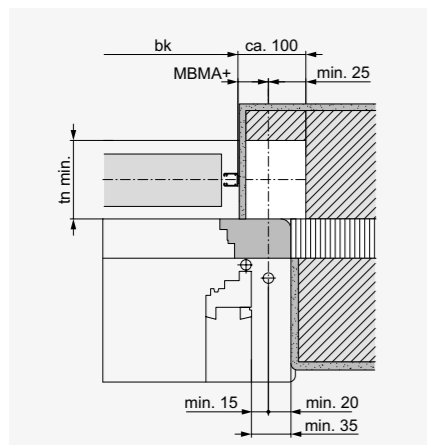
Système intégré au linteau



Coupe horizontale pour commande par treuil

Avec réservation (blanc) pour treuil (inutile pour commande par moteur). MBMA+ = cote dos coulisse à l'axe de l'entraînement. En cas de treuil placé dans le champ des lames: hs +20. Tenir compte d'une tolérance de construction de ± 5 mm pour les linteaux.

Coupe horizontale: pour commande par treuil



Largeur niche

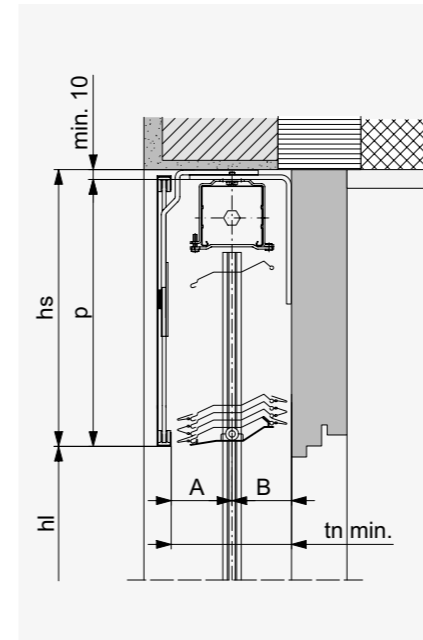
Type	tn	A	B
Lamisol® III 90	min. 130*	65	65
Lamisol® III 70	min. 100*	50	50

* + éventuelle saillie de rejets d'eau ou poignées de porte.

Légende

bk = largeur extérieure coulisses
 hl = hauteur sous linteau
 p = hauteur paquet
 hs = hauteur linteau (p + min. 10)
 hg = hauteur réservation manœuvre (hs -60)
 tn = largeur niche
 Toutes les dimensions en mm.

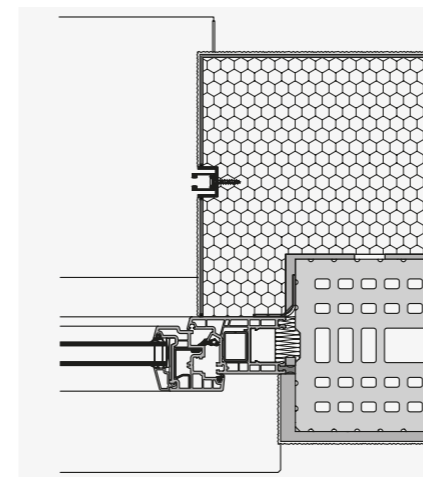
Coupe verticale: Exemple avec lam-brequin



Système intégré sous Linteau

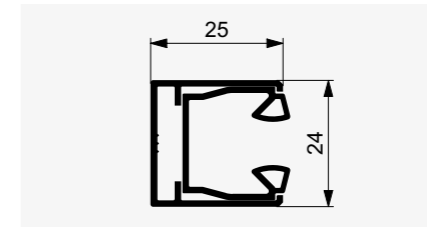


Coulisses coulées de type L, F et E pour les systèmes d'isolation thermique

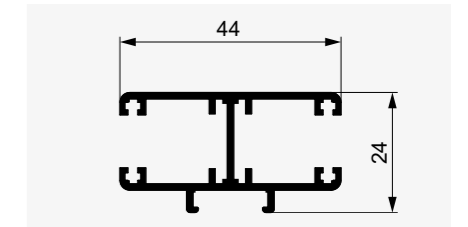


Coulisses de guidage latérales

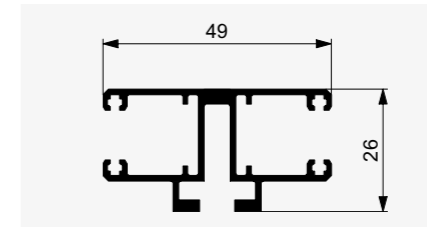
Type L (pour système autoporteur)



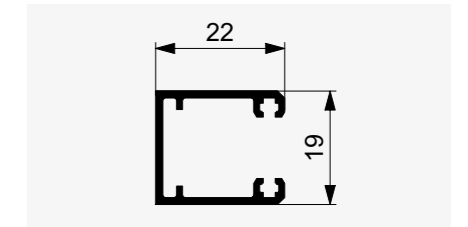
Type T



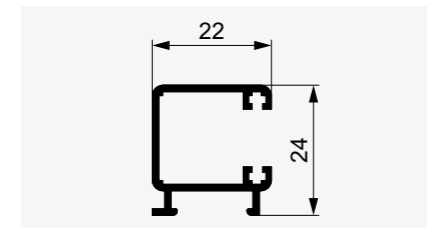
Type D



Type E



Type C



Dimensions min. et max.

bk Largeur extérieure coulisses

Minimum	
commande par treuil	510
commande par moteur	590
Maximum	4500

Pour des constructions exposées à un fort vent et des immeubles: à étudier au cas par cas (voir indications d'exploitation).

hl Hauteur sous linteau

Minimum	400
Maximum	4300

bk x hl Surface max. admissible

Store individuel avec	
commande par treuil	10 m ²
commande par moteur	10 m ²
Installations accouplées (Largeur max. 10 m)	
avec commande par treuil (max. 4 stores)	10 m ²
Possibilité d'accoupler au max. 2 stores de chaque côté du treuil.	
avec commande par moteur	
2 stores	16 m ²
3-4 stores	24 m ²

Pour 3 ou 4 stores, le moteur doit être placé dans le store du milieu.

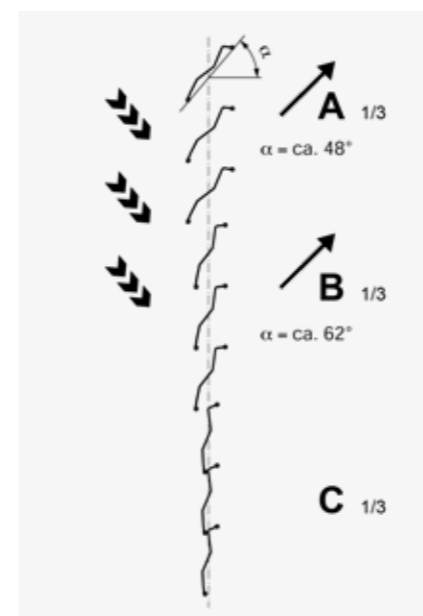
Dimensions de linteau

Hauteur sous linteau (hl)	Hauteur linteau (hs)	
	Lamisol® III 90	Lamisol® III 70
400-1750	225	235
1751-2000	235	250
2001-2250	250	265
2251-2500	260	285
2501-2750	275	300
2751-3000	290	315
3001-3250	305	335
3251-3500	320	350
3501-3750	330	365
3751-4000	350	385
4001-4300	365	405

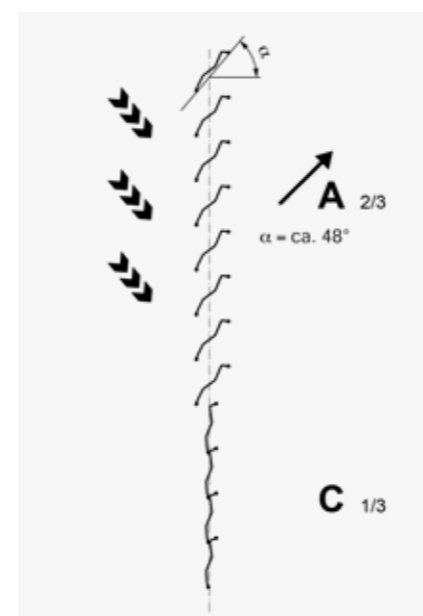
System Lamisol® III Reflect +5 mm.

Les dimensions de linteau sont des valeurs approximatives, pour des raisons techniques elles peuvent diverger jusqu'à la zone moins ou plus.

Lamisol® III 90 Reflect avec trois zones



Lamisol® III 70 Reflect avec deux zones



Lamisol® III Reflect (Option)

Les postes de travail sur écran modernes doivent remplir les exigences concernant la protection contre la chaleur, l'utilisation de la lumière du jour, la protection contre l'éblouissement et le contact visuel vers l'extérieur. Grâce à ces différentes positions de lames et les lames perforées en option, Lamisol® III Reflect offre une solution optimale dans les zones inférieures. La répartition correcte du tablier dans les zones de protection contre l'éblouissement, l'utilisation de la lumière du jour et le contact visuel vers l'extérieur sont des éléments déterminants. Possible uniquement avec le moteur type E.

Protection contre l'éblouissement

La protection contre l'éblouissement est réalisée dans la zone inférieure grâce à des lames fermées. Ceci permet une réduction de la différence de luminosité dans le champ de vision jusqu'à l'obtention de valeur recommandée (champ de vision/écran max. 3/1).

Utilisation de la lumière du jour

La zone supérieure avec les lames ouvertes sert à l'utilisation de la lumière du jour. Le graphique indique la répartition recommandée pour fenêtres avec allèges. Pour les fenêtres situées à hauteur d'étage, une étude est nécessaire pour déterminer une zone optimale de protection anti-éblouissement.

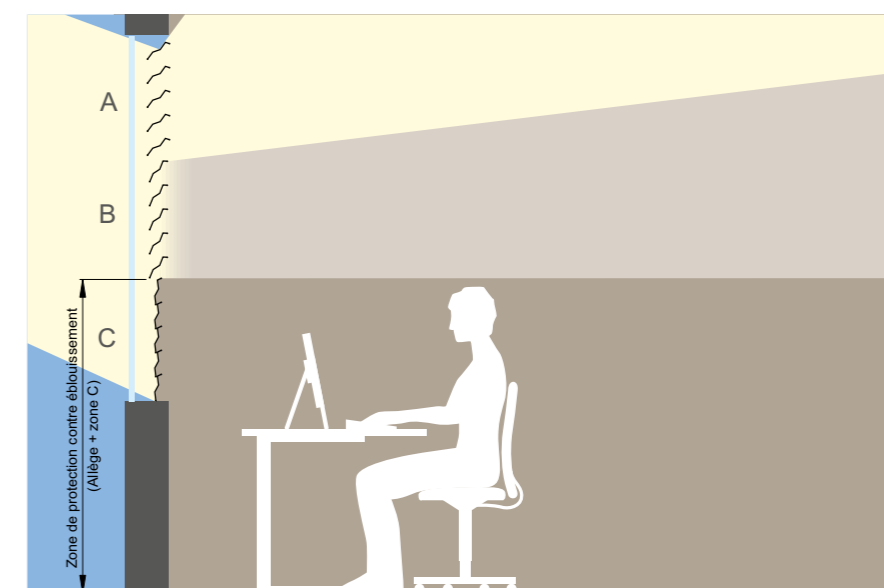
Exemple de fenêtre avec allège

Fenêtre avec hl	2100
Allège	800
Zone C (1/3)	700
Hauteur protection anti-éblouissement (allège + zone C)	1500

Exemple de fenêtre à hauteur d'étage

Fenêtre avec hl	2700
Pas d'allège	-
Zone C (1/3)	900
Hauteur protection anti-éblouissement (uniquement zone C)	900

La hauteur de protection anti-éblouissement est nettement (clairement) trop faible. Une étude est nécessaire pour déterminer une zone optimale de protection anti-éblouissement.



Utilisation optimale de la lumière du jour au poste de travail sur écran avec Lamisol® III 90 Reflect réparti en trois zones.



Votre partenaire:

Griesser, protection solaire - Qualité depuis 1882.
www.griessergroup.com

